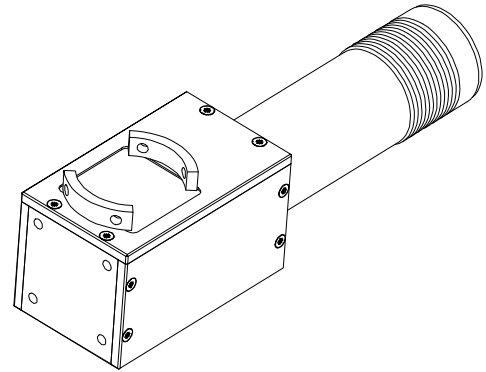
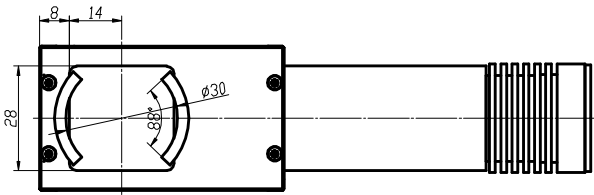
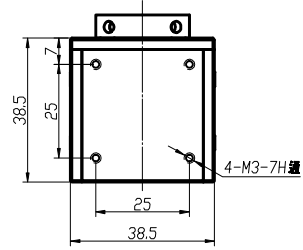
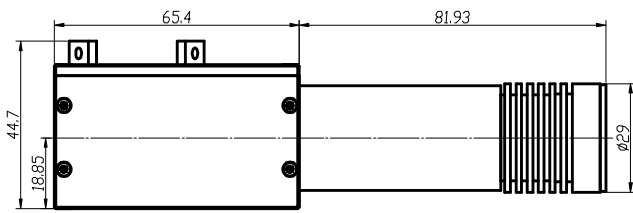


MSBK-28C-LUV



放大倍数 (Mag)	有效 F NO	畸变 (Dis)	工作距离 WD	内置同轴 (Coa)	接口 (Mount)	MSBK-28C-LUV							
景深 (Dof)	分辨率 (Res)	重量 (Weight)	最大兼容传感器 (mg)	视野范围 (Fov)	备注	标记	数量	更改文件号	签字	日期	图样标记	重量	比例
													1:1
											共	张	第
										日期			